



# WSK12

## Installations/ Reparatur Kit für Radbolzen

### Umfassendes Set für die Gewindereparatur bzw. den Austausch der Radbolzen

#### Merkmale und Vorteile

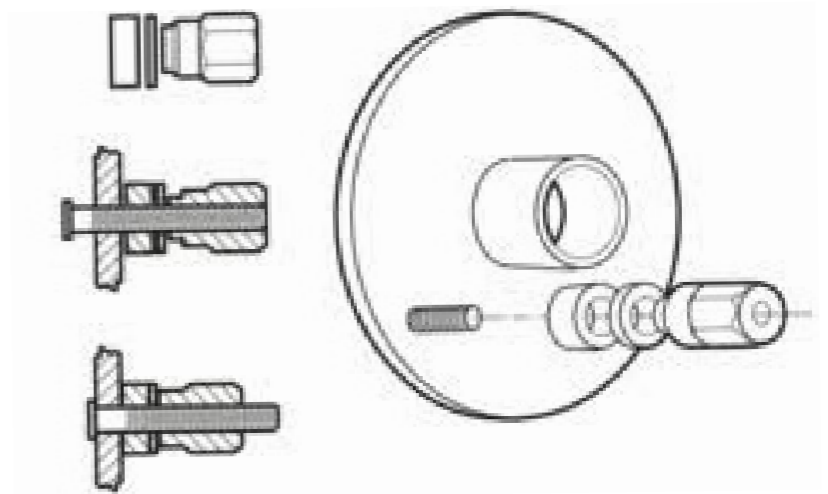
- Selbstzentrierende Werkzeuge erlauben die schnelle Installation neuer Radbolzen
- Vermeidet die Beschädigung der Gewindegänge
- Für die Anwendung mit Schlagschraubern entwickelt
- Die Gewindesteher sind für die Reparatur beschädigter Gewindebolzen geeignet

#### Anwendung

Für die allgemeine Nutzung an PKW und Transportern

#### Set beinhaltet

Art.-Nr.	Beschreibung	Art.-Nr.	Beschreibung
TR5020B	Strehler 1/2"-20 NF	WSK755-3	1/2" -20 Installationsnuss
TDM56B	Strehler M12 x 1.5	WSK938-4	M12 x 1.50 Installationsnuss
TDM57B	Strehler M12 x 1.25	WSK938-3	M12 x 1.25 Installationsnuss
TR14150	Strehler M14 x 1.5	WSK755-5	Unterlegscheibe
TR14200	Strehler M14 x 2.00	WSK755-6	Distanzscheibe
WSK12-1	M14 x 2.00 Installationsnuss	WSK12-PB	Plastikbox
WSK755-2	M14 x 1.50 Installationsnuss		



#### WARNING

- Schutzbrille tragen (Nutzer und Hilfskräfte)
- Bedienungsanleitung und zusätzliche Sicherheitshinweise beachten

Herkunftsland: USA



Snap-on and Blue-Point are trademarks, registered in the United States and other countries, of Snap-on Incorporated. All other trademarks are marks of their respective holders. ©Snap-on Incorporated 2018. All rights reserved. Snap-on, 2801 80th Street, Kenosha, WI 53143 www.snapon.com