



BLPITW1425_3850_38100

VDE-isolierte Drehmomentschlüssel

Gemäß DIN EN/IEC 60900

Merkmale und Vorteile

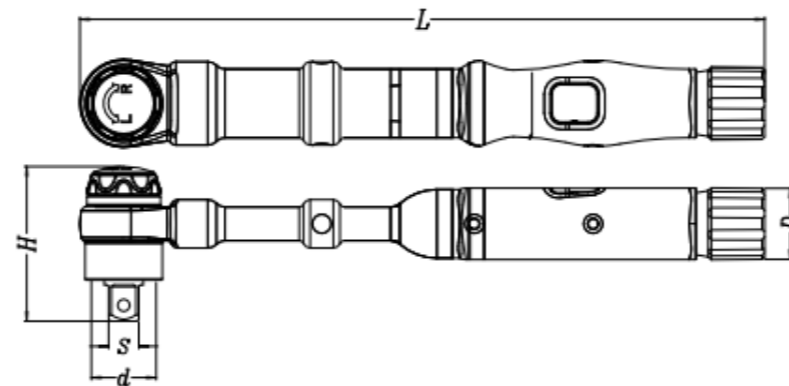
- VDE-isolierter Drehmomentschlüssel gemäß DIN EN/IEC 60900, ISO6789
- Für Arbeiten an Elektro- und Hybridfahrzeugen ausgelegt
- Toleranz ± 4 vom Skalenwert
- Einzeln getestet bis 10.000V, Isolierung bis 1000V



BLPITW3850

Technische Daten

Antrieb	Art.-Nr.	Verzahnung	Bewegungs- winkel (°)	Bereich min (Nm)	Bereich max (Nm)	Inkremete (Nm)	Länge L (mm)	Höhe H (mm)	Ø d (mm)	Ø D (mm)
1/4"	BLPITW1425	90	4	5	25	0,2	288	62,5	19	30
3/8"	BLPITW3850	90	4	10	50	0,5	288	65	24	30
3/8"	BLPITW38100	90	4	20	100	1	392	65	24	30



WARNING

- Eine Überlastung des Schlüssels kann zur Beschädigung führen
- Nicht zum Lösen von Verbindungselementen nutzen - Schlüssel kann brechen
- Die Überbeanspruchung des Gelenkanschlages kann zum Bruch des Gelenkes oder des Kopfes führen
- Regelmäßige Überprüfung der Toleranzen - ein fehlerhafter Schlüssel kann zur Beschädigung des Werkzeuges oder des Verbindungselementes führen
- **Schutzbrille tragen (Nutzer und Hilfskräfte)**
Das zulässige Drehmoment nicht überschreiten
- **Bedienungsanleitung und zusätzliche Sicherheitshinweise beachten**
Beschädigte Werkzeuge können Verletzungen verursachen.