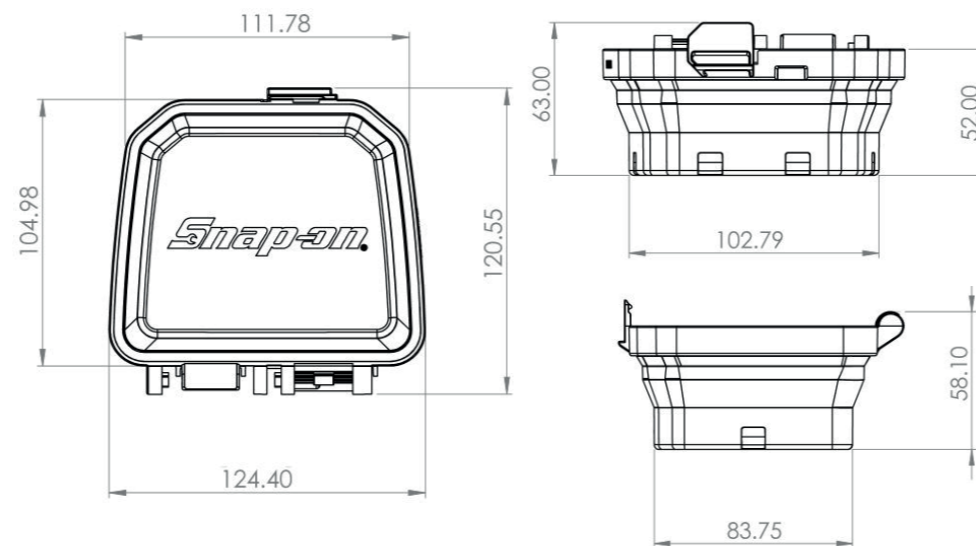




MAGDISH Magnetschalenkoffer

Merkmale und Vorteile

- Dual-Kammer Magnetkoffer für die Aufbewahrung von Werkzeugen, Kleinteilen und Schrauben
- Zusammenschiebbares Fach ist optimal für platzsparende Lagerung und kann auf Wunsch extrahiert werden, um mehr Lagervolumen zu erhalten (Höhe mit Lasche zusammengefaltet 2x 18,2mm)
- Starke Magneten in beiden Schalen des Koffers
- Koffer kann bei Bedarf verschlossen werden, um den Inhalt sicher aufzubewahren
- Scharnier kann geöffnet werden, um 2 separate Magnetschalen zu erhalten
- Sanftes Silikonmaterial beschädigt keine Oberflächen, einfache Reinigung



WARNING



Schutzbrille tragen (Nutzer und Hilfskräfte)
Bedienungsanleitung und zusätzliche Sicherheitshinweise lesen